

Handabsperrventil Serie VHK-A

RoHS

Mit fest montiertem Drehknopf
Großer effektiver Querschnitt: 2,0 bis 17,5 mm²
Verringerte Betätigungskraft
Sitzventil mit guten Dichtungseigenschaften
Je nach Leitungssystem kann aus 4
Ausführungen ausgewählt werden
Wenn der Drehknopf auf der Position
geschlossen steht, entlüftet das 3/2-Wege-
Ventil den Druck von Anschluss 2(A).
(Es gibt keinen Entlüftungsanschluss)

Technische Daten

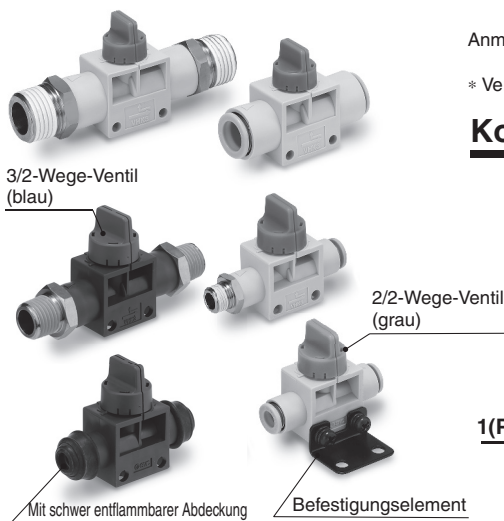
Ventil	2/2-, 3/2-Wege-Ventil
Medium	Druckluft
Prüfdruck	1,5 MPa
Max. Betriebsdruck ^{Anmerkung 1)}	1,0 MPa
Vakuum [*]	-100 kPa
Umgebungs- und Medientemperatur	0 bis 60 °C
Verwendbare Schlauchmaterialien ^{Anmerkung 2)}	Polyamid, Soft-Polyamid, Polyurethan
Zubehör (Option)	Befestigungselement

Anm. 1) Bitte beachten Sie, dass bei Verwendung des Ventils mit einem niedrigen Druck von 0,1 MPa oder weniger, die Ventilleckage über dem Richtwert (5 cm³/min) liegen kann.

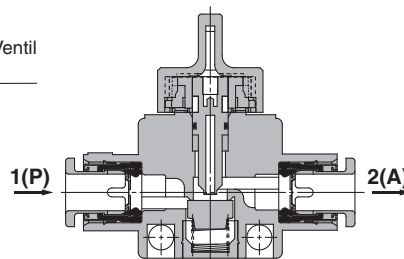
Anm. 2) Beachten Sie den max. Betriebsdruck bei der Verwendung von Soft-Polyamid- oder Polyurethan-Schläuchen.

* Verwenden Sie VHK2 (2/2-Wege-Ventil) für Vakuumanwendungen.

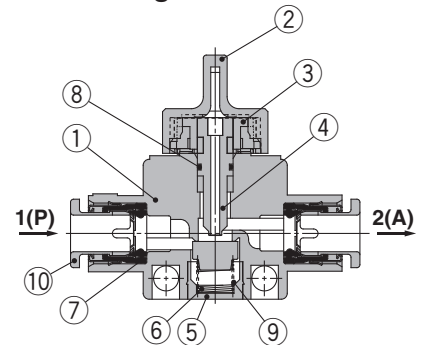
Konstruktion



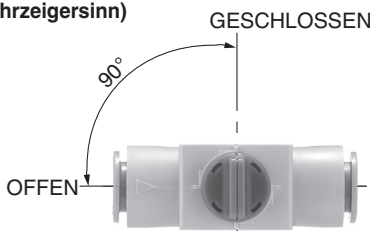
2/2-Wege-Ventil: Serie VHK2



3/2-Wege-Ventil: Serie VHK3

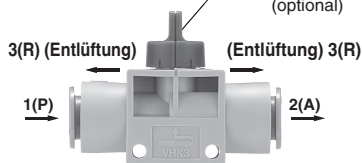


Die Stellung des Drehknopfs zeigt an, ob das Ventil geöffnet oder geschlossen ist. (GESCHLOSSEN-OFFEN: Drehung gegen den Uhrzeigersinn)

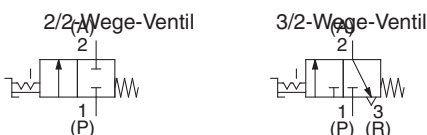


2/2-Wege-Ventile und 3/2-Wege-Ventile können anhand der Farben der Drehknöpfe unterschieden werden.

Drehknopf:
2/2-Wege-Ventil: grau
3/2-Wege-Ventil: blau
2/2-, 3/2-Wege-Ventil: rot ... (optional)



Symbol



Stückliste

Nr.	Beschreibung	Werkstoff	Anm.
1	Gehäuse	Standardausführung	PBT
	Schwer entflammbarer Ausführung	Schwer entflammbarer PBT (UL-Standard V-0)	
2	Drehknopf	Standardausführung	POM
	Schwer entflammbarer Ausführung	Schwer entflammbarer PBT (UL-Standard V-0)	
3	Abdeckung	Schwer entflammbarer CR (UL-Standard V-0)	Nur für schwer entflammbarer Abdeckung
4	Nockenring	POM	
5	Dorn	POM	
6	Federführung	Messing Chemisch vernickelt	
7	Feder	Rostfreier Stahl	
8	Dichtung	NBR	
9	O-Ring	NBR	
10	Ventil		NBR
11	Druckring	Standardausführung	POM
	Schwer entflammbarer Ausführung	Schwer entflammbarer PBT (UL-Standard V-0)	

Ersatzteile

Beschreibung	Modell	
	<ul style="list-style-type: none"> Steckverbindung Schlauch-Außen-Ø: 8 oder kleiner 	<ul style="list-style-type: none"> Steckverbindung Schlauch-Außen-Ø :10 oder größer 1(P)-Außengewinde 2(A)-Außengewinde Anschlussgröße R3/8 oder größer
	Bestell-Nr.	
Befestigungselement ^{Anm. 2)}	VHK-B1A ^{Anm. 1)}	VHK-B2A ^{Anm. 1)}

Anm. 1) Einzelheiten zur Auswahl der Bestell-Nr des Befestigungselements finden Sie in den Tabellen auf den Seiten 2, 3 und 4.

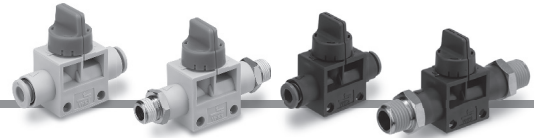
Anm. 2) Das Befestigungselement beinhaltet die Halterung, Schrauben, Muttern und Unterlegscheiben.



EMC-VHK-01Aa-DE

Serie VHK-A

Bestellschlüssel



Standardausführung

VHK 2 A — 02S — 02S — — —

Schwer entflammbarer Ausführung

VHK 2 A R — 04F — 04F — — —

Bestelloptionen

Schwer entflammbarer Abdeckung

—	Ohne
C	Mit Abdeckung (nur für Steckverbindung)

Ventilmodell

2	2/2-Wege-Ventil
3	3/2-Wege-Ventil

Schwer entflammbarer Ausführung

Anschlussgröße 1(P)

04F	Ø 4
06F	Ø 6
08F	Ø 8
10F	Ø 10
12F	Ø 12
M5	M5 x 0.8
01S	R1/8
02S	R1/4
03S	R3/8
04S	R1/2

Anschlussgröße 2(A)

04F	Ø 4
06F	Ø 6
08F	Ø 8
10F	Ø 10
12F	Ø 12
M5	M5 x 0.8
01S	R1/8
02S	R1/4
03S	R3/8
04S	R1/2

Befestigungselement

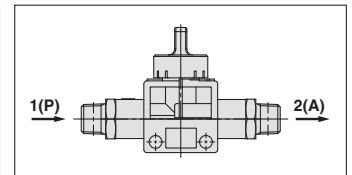
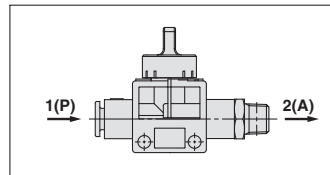
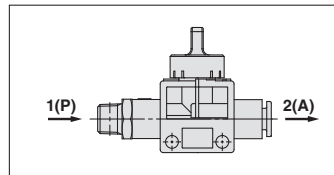
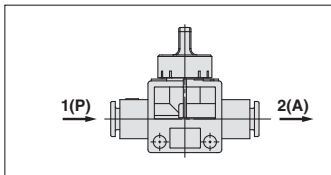
—	Ohne
L	Mit Befestigungselement

* Befestigungselement und Schrauben sind enthalten.

Drehknopffarbe

—	2/2-Wege-Ventil	grau
(Standard)	3/2-Wege-Ventil	blau
R	2/2-Wege-Ventil	rot
(Option)	3/2-Wege-Ventil	rot

Anschlussvarianten



1(P): Steckverbindung
2(A): Steckverbindung

		2(A) Schlauch-Außen-Ø [mm]				
		Ø 4	Ø 6	Ø 8	Ø 10	Ø 12
Schlauch-Außen-Ø [mm]	Ø 4	●				
	Ø 6	●	●			
	Ø 8		●	●		
	Ø 10			●	●	
	Ø 12				●	●

1(P): Außengewinde
2(A): Steckverbindung

		2(A) Schlauch-Außen-Ø [mm]				
		Ø 4	Ø 6	Ø 8	Ø 10	Ø 12
Anschlussgröße R	M5	●	●			
	1/8	●	●	●		
	1/4		●	●	●	●
	3/8		●	●	●	●
	1/2				●	●

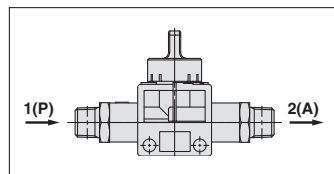
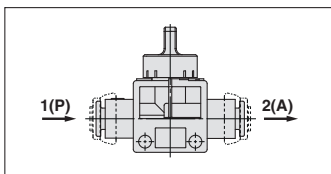
1(P): Steckverbindung
2(A): Außengewinde

		2(A) Anschlussgröße R				
		M5	1/8	1/4	3/8	1/2
Schlauch-Außen-Ø [mm]	Ø 4	●	●			
	Ø 6	●	●	●		
	Ø 8		●	●	●	
	Ø 10			●	●	●
	Ø 12				●	●

1(P): Außengewinde
2(A): Außengewinde

		2(A) Anschlussgröße R				
		M5	1/8	1/4	3/8	1/2
Anschlussgröße R	M5	●				
	1/8	●	●			
	1/4		●	●		
	3/8			●	●	
	1/2				●	●

Schwer entflammbarer Ausführung (entspricht UL-94 Standard V-0)



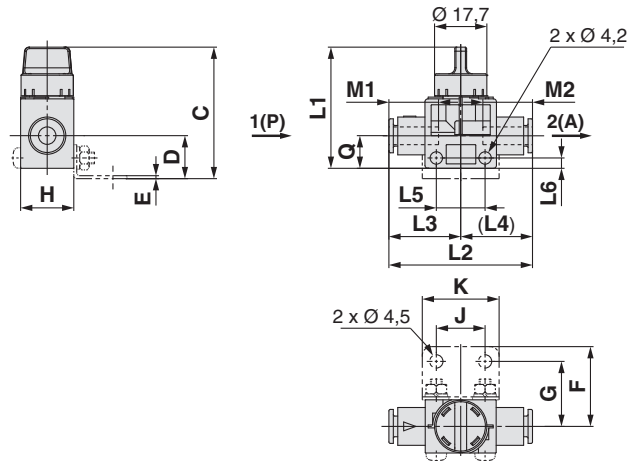
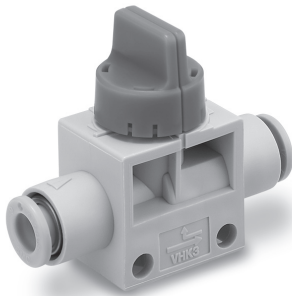
1(P): Steckverbindung
2(A): Steckverbindung

		2(A) Schlauch-Außen-Ø [mm]				
		Ø 4	Ø 6	Ø 8	Ø 10	Ø 12
Schlauch-Außen-Ø [mm]	Ø 4	●				
	Ø 6		●			
	Ø 8			●		
	Ø 10				●	
	Ø 12					●

1(P): Außengewinde
2(A): Außengewinde

		2(A) Anschlussgröße R			
		1/8	1/4	3/8	1/2
Anschlussgröße R	1/8	●			
	1/4		●		
	3/8			●	
	1/2				●

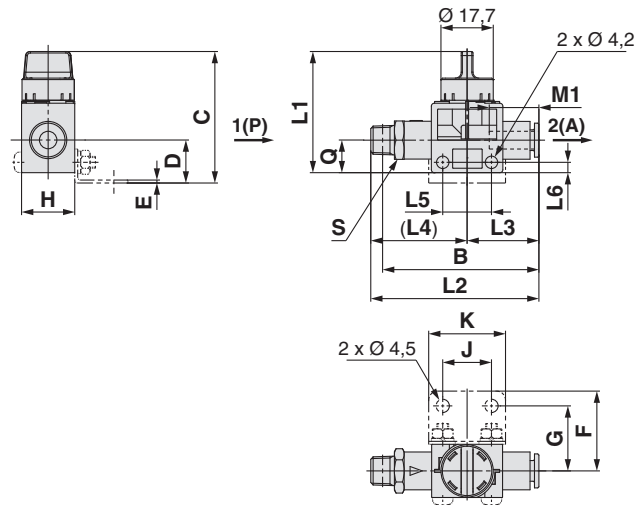
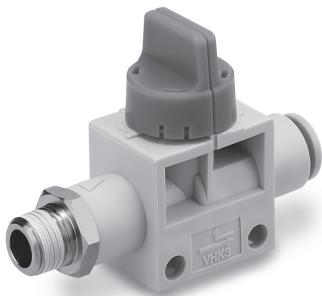
1(P)/2(A): Steckverbindung



Schlauch-Außen-Ø [mm]		Modell	H	L1	L2	L3	L4	L5	L6	M1	M2	Q	Durchfluss-Kennwerte						Gewicht (g)	Abmessungen Befestigungselement							
1(P)	2(A)												1(P)→2(A)			2(A)→3(R)*1				Bestell-Nr. Befestigungselement		C	D	E	F	G	J
				Cj[dm³/(s·bar)]		b		Cv		Cj[dm³/(s·bar)]		b		Cv													
4	4	VHK□A-04F-04F	18	41	47,6	23,8	23,8	16,5	3,5	15,8	15,8	11	0,7	0,14		0,25	0,06	VHK-B1A	44,5	14,5	1	27	22	16,5	26		
6	4	VHK□A-06F-04F			48	24,3	23,7			16,8	15,8		1,0	0,21													
	6	VHK□A-06F-06F			48,5	24,3	24,3			16,8	16,8		1,4	0,35													
8	6	VHK□A-08F-06F			50,5	26,2	24,3			18,7	16,8		2	0,36													
	8	VHK□A-08F-08F	52,4	26,2	26,2	18,7	18,7	1,9	0,39																		
10	8	VHK□A-10F-08F	22	46	58,5	30,5	28	21,5	4	20,8	18,7	14	2,7	0,55		0,67	0,16	VHK-B2A	49	17	1	30	25	21,5	31		
	10	10			VHK□A-10F-10F	61	30,5			30,5	20,8		20,8	3,1	0,65												
12		10			VHK□A-12F-10F	62	31,5			30,5	21,8		20,8	3,3	0,68												
	12	VHK□A-12F-12F			63	31,5	31,5			21,8	21,8		3,4	0,70													

*1 3/2-Wege-Ventil

1(P): Außengewinde, 2 (A): Steckverbindung

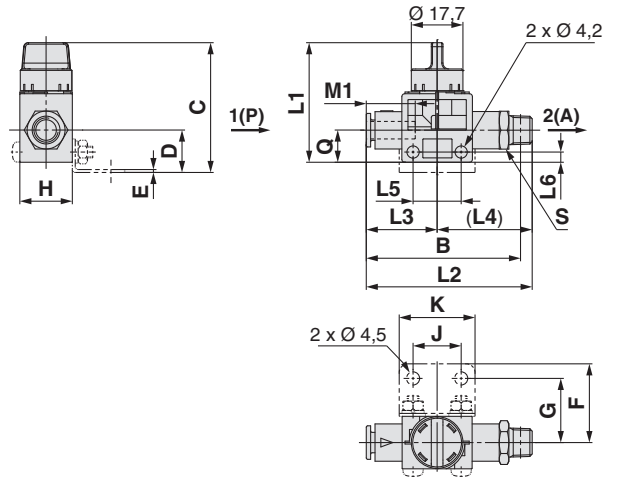
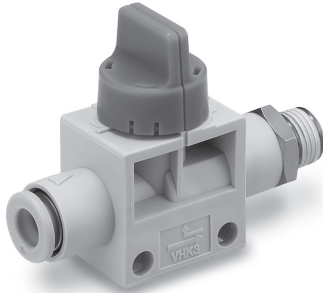


Anschluss-gewinde R	Schlauch-Außen-Ø [mm]	Modell	H	L1	L2	L3	L4	L5	L6	M1	Q	Durchfluss-Kennwerte						Gewicht (g)	*2 B	S (Schlüsselgröße)	Abmessungen Befestigungselement							
												1(P)→2(A)			2(A)→3(R)*1						Bestell-Nr. Befestigungselement		C	D	E	F	G	J
				Cj[dm³/(s·bar)]		b		Cv		Cj[dm³/(s·bar)]		b		Cv														
M5	4	VHK□A-M5-04F	18	41	52,9	23,8	29,1	16,5	3,5	15,8	11	0,4	0,10		0,25	0,06	19	49	11	VHK-B1A	44,5	14,5	1	27	22	16,5	26	
	6	VHK□A-M5-06F			53,9	24,3	29,6			16,8			0,4	0,10														
1/8	4	VHK□A-01S-04F	18	41	55,4	23,8	31,6	16,5	3,5	15,8	11	0,7	0,17		0,06	21	51	11	VHK-B1A	44,5	14,5	1	27	22	16,5	26		
	6	VHK□A-01S-06F			56,9	24,3	32,6			16,8		1,4	0,35															
8	VHK□A-01S-08F	62,2			26,2	36	18,7			1,9		0,47																
	6	VHK□A-02S-06F			60,4	24,3	36,1			16,8		1,4	0,35															
1/4	8	VHK□A-02S-08F	65,2	26,2	39	18,7	1,9	0,47																				
	10	VHK□A-02S-10F	22	46	73,8	30,5	43,3	21,5	4	20,8	14	3,1	0,78		0,6	49	68	19	VHK-B2A	49	17	1	30	25	21,5	31		
12	VHK□A-02S-12F	77,3			31,5	44,8	21,8			3,4		0,85																
	6	VHK□A-03S-06F			62,4	24,3	38,1			16,8		1,4	0,35															
3/8	8	VHK□A-03S-08F			66,2	26,2	40			18,7		1,9	0,47															
	10	VHK□A-03S-10F	74,8	30,5	44,3	20,8	3,1	0,78																				
1/2	12	VHK□A-03S-12F	77,3	31,5	45,8	21,8	3,4	0,85																				
	10	VHK□A-04S-10F	22	46	78,2	30,5	47,7	21,5	4	20,8	14	3,1	0,78		0,16	72	70	22	VHK-B1A	49	17	1	30	25	21,5	31		
12	VHK□A-04S-12F	80,2			31,5	48,7	21,8			3,4		0,85																

*1 3/2-Wege-Ventil *2

Serie VHK-A

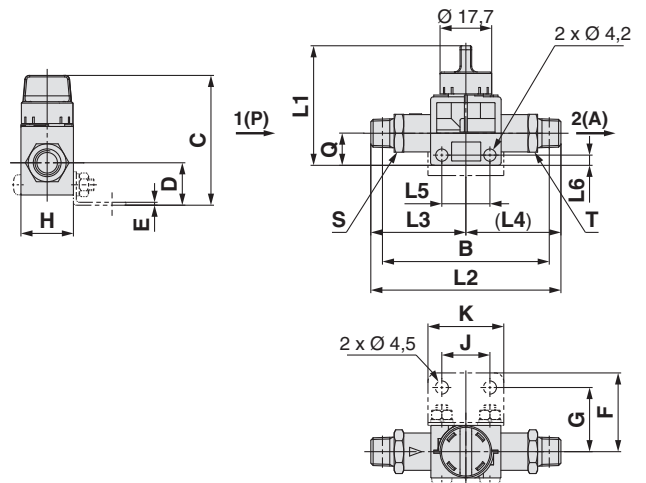
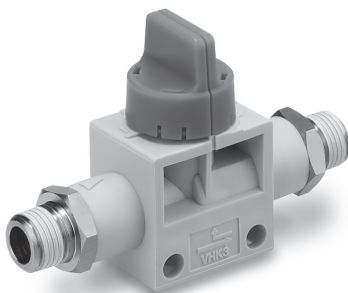
1(P): Steckverbindung, 2(A): Außengewinde



Schlauch Außen-Ø (mm)	Anschluss-gewinde R	Modell	H	L1	L2	L3	L4	L5	L6	M1	Q	Durchfluss-Kennwerte						Gewicht (g)	*2 B	S (Schlüsselgröße)	Abmessungen Befestigungselement											
												1(P)→2(A)			2(A)→3(R)*1						Cv	b	Cv	b	Cv	C	D	E	F	G	J	K
												Cj(m³/(s·bar))	b	Cv	Cj(m³/(s·bar))	b	Cv															
4	M5	VHK□A-04F-M5	18	41	52,9	23,8	29,1	31,6	16,5	3,5	15,8	11	0,4	0,08	0,14	0,25	0,08	19	49	11	VHK-B1A	44,5	14,5	27	22	16,5	26					
	1/8	VHK□A-04F-01S			55,4		31,6																					0,7	0,14	21	51	
6	M5	VHK□A-06F-M5	18	41	53,9	24,3	29,6	32,6	16,5	3,5	16,8	11	1,4	0,29	0,25	0,08	31	54	14	VHK-B1A	44,5	14,5	27	22	16,5	26						
	1/8	VHK□A-06F-01S			56,9		32,6																				0,35	0,25	23	53		
	1/4	VHK□A-06F-02S			60,4		36,1																				0,29	0,25	41	56		
	3/8	VHK□A-06F-03S			62,4		38,1																				0,29	0,25	41	56		
8	1/8	VHK□A-08F-01S	22	46	62,2	26,2	36	39	21,5	4	18,7	14	1,9	0,15	0,39	0,6	31	58	17	VHK-B1A	44,5	14,5	27	22	16,5	26						
	1/4	VHK□A-08F-02S			65,2		39																				0,39	0,6	32	59		
	3/8	VHK□A-08F-03S			66,2		40																				0,39	0,6	40	60		
	1/4	VHK□A-10F-02S			73,8		43,3																				0,65	0,6	49	68		
10	3/8	VHK□A-10F-03S	22	46	74,8	30,5	44,3	47,7	21,5	4	20,8	14	3,1	0,65	0,67	0,21	51	68	19	VHK-B2A	49	17	30	25	21,5	31						
	1/2	VHK□A-10F-04S			78,2		47,7																				0,67	0,67	72	70		
12	1/4	VHK□A-12F-04S	22	46	76,3	31,5	44,8	48,7	21,5	4	21,8	14	3,4	0,70	0,70	0,21	63	70	22	VHK-B2A	49	17	30	25	21,5	31						
	3/8	VHK□A-12F-03S			77,3		45,8																				0,70	0,70	64	71		
	1/2	VHK□A-12F-04S			80,2		48,7																				0,70	0,70	70	72		

*1 3/2-Wege-Ventil *2 Referenzabmessungen nach dem Einsetzen des Gewindes R.

1(P)/2(A): Außengewinde



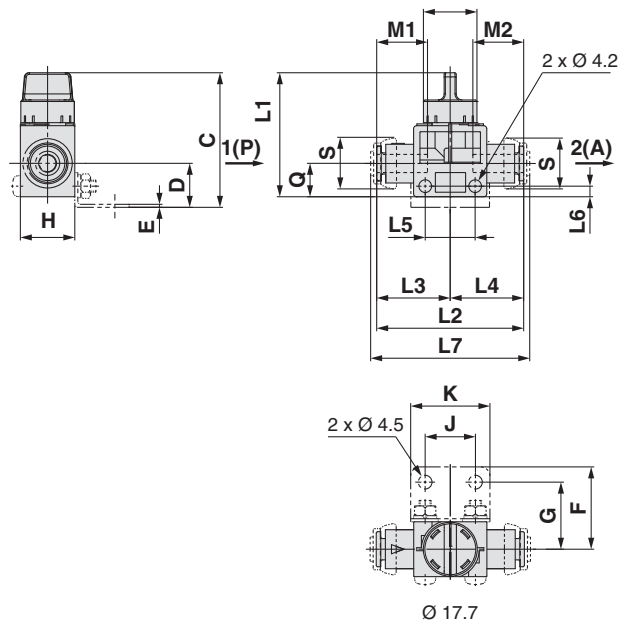
Anschluss-gewinde R	Modell	H	L1	L2	L3	L4	L5	L6	Q	Durchfluss-Kennwerte						Gewicht (g)	*2 B	S (Schlüsselgröße)	T (Schlüsselgröße)	Abmessungen Befestigungselement											
										1(P)→2(A)			2(A)→3(R)*1							Cv	b	Cv	b	Cv	C	D	E	F	G	J	K
										Cj(m³/(s·bar))	b	Cv	Cj(m³/(s·bar))	b	Cv																
M5	M5	VHK□A-M5-M5	18	41	58,2	29,1	29,1	16,5	3,5	11	0,4	0,08	0,25	0,06	23	51	11	11	VHK-B1A	44,5	14,5	1	27	22	16,5	26					
	1/8	VHK□A-01S-M5			61,6	29	0,35																				0,06	26	54		
1/8	1/8	VHK□A-01S-01S	18	41	65,2	32,6	32,6	16,5	3,5	11	1,6	0,35	0,25	0,06	30	57	13	13	VHK-B1A	44,5	14,5	1	27	22	16,5	26					
	1/4	VHK□A-01S-01S			71,6	39	0,37																				0,06	39	62		
1/4	1/4	VHK□A-02S-01S	22	46	78	39	39	21,5	4	14	1,9	0,39	0,6	0,16	47	66	17	17	VHK-B1A	44,5	14,5	1	27	22	16,5	26					
	1/4	VHK□A-02S-02S			85,1	40,8	0,39																				0,6	47	66		
3/8	1/4	VHK□A-03S-02S	22	46	88,6	44,3	40,8	21,5	4	14	2,7	0,56	0,67	0,16	65	73	19	19	VHK-B2A	49	17	1	30	25	21,5	31					
	3/8	VHK□A-03S-03S			88,6	44,3	0,56																				0,67	72	76		
1/2	3/8	VHK□A-04S-03S	22	46	93	48,7	44,3	21,5	4	14	2,8	0,61	0,67	0,16	90	79	22	22	VHK-B2A	49	17	1	30	25	21,5	31					
	1/2	VHK□A-04S-04S			97,4	48,7	0,61																				0,67	101	81		

*1 3/2-Wege-Ventil *2 Referenzabmessungen nach dem Einsetzen des Gewindes R.

Schwer entflammbarer Ausführung: 1(P)/2(A): Steckverbindung

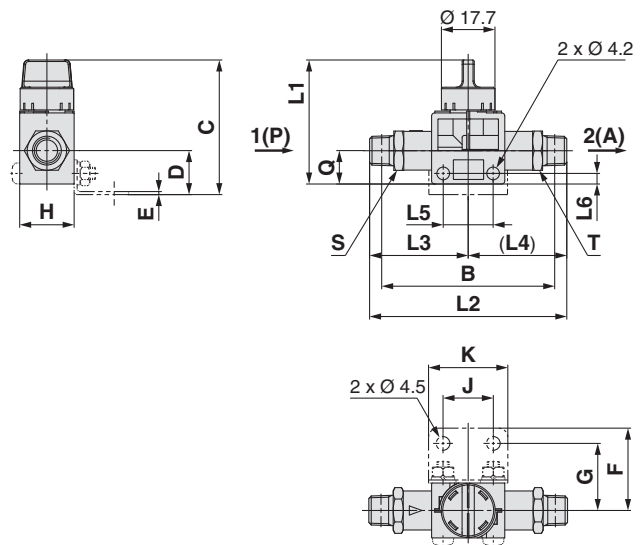
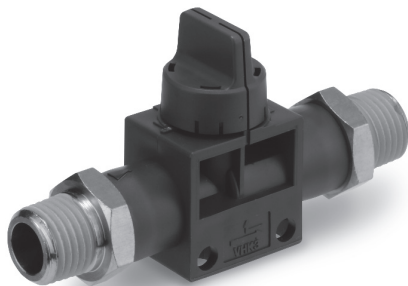


Mit schwer entflammbarer Abdeckung



Schlauch Außen-Ø [mm]	Modell	H	L1	L2	L3	L4	L5	L6	L7	Q	M1	M2	Durchfluss-Kennwerte						Gewicht (g)	S	Abmessungen Befestigungselement																	
													1(P)→2(A)			2(A)→3(R)					Cv	b	Cv	b	Cv	Bestell-Nr. Befestigungselement	C	D	E	F	G	J	K					
													Cv [dm³/(s·bar)]	b	Cv	Cv [dm³/(s·bar)]	b	Cv																				
4	4	VHK□AR-04F-04F	18	41	47.6	23.8	28.8	16.5	3.5	52.6	11	15.8	15.8	0.4	0.14	0.25	0.08	0.6	0.21	15	Ø 14.4	VHK-B1A	44.5	14.5	1	27	22	16.5	26									
6	6	VHK□AR-06F-06F			48.6	24.3	24.3																							56.4	18.7	18.7	0.39	0.39	0.65	0.67	16	Ø 16.8
8	8	VHK□AR-08F-08F			52.4	26.2	26.2																							65	20.8	20.8	0.65	0.70	0.21	29	Ø 19.2	
10	10	VHK□AR-10F-10F	22	46	61	30.5	30.5	21.5	4	67	4	20.8	20.8	3.1	0.65	0.67	0.21	0.21	29	Ø 23.3	VHK-B2A	49	17	1	30	25	21.5	31										
12	12	VHK□AR-12F-12F			63	31.5	31.5																						76	21.8	21.8	0.70	0.71	0.21	32	Ø 25.7		

Schwer entflammbarer Ausführung: 1(P)/2(A): Außengewinde



*Referenzabmessungen nach dem Einsetzen des Gewindes R.

Anschlussgewinde R	Modell	H	L1	L2	L3	L4	L5	L6	Q	B*	Durchfluss-Kennwerte						Gewicht (g)	S (Schlüsselgröße)	T (Schlüsselgröße)	Abmessungen Befestigungselement														
											1(P)→2(A)			2(A)→3(R)						Cv	b	Cv	b	Cv	Bestell-Nr. Befestigungselement	C	D	E	F	G	J	K		
											Cv [dm³/(s·bar)]	b	Cv	Cv [dm³/(s·bar)]	b	Cv																		
1/8	1/8	VHK□AR-01S-01S	18	41	65.2	32.6	32.6	16.5	3.5	11	57	1.6	0.35	0.25	0.08	30	13	13	VHK-B1A	44.5	14.5	1	27	22	16.5	26								
1/4	1/4	VHK□AR-02S-02S			78	39	39																				66	1.9	0.39	0.66	0.67	47	17	17
3/8	3/8	VHK□AR-03S-03S			88.6	44.3	44.3																				76	3.1	0.66	0.71	0.21	72	19	19
1/2	1/2	VHK□AR-04S-04S	22	46	97.4	48.7	48.7	21.5	4	14	81	3.7	0.71	0.67	0.21	101	22	22	VHK-B2A	49	17	1	30	25	21.5	31								



Serie VHK-A Bestelloptionen

Für Details zu Abmessungen, technischen Daten und Lieferzeiten wenden Sie sich an SMC.



1 Anschluss: Steckverbindung 1/4" X205

VHK **2** A-07F-07F - X205

Ventilmodell

2	2/2-Wege-Ventil
3	3/2-Wege-Ventil

Anschlussgröße 1(P): 1/4"

Anschlussgröße 2(A): 1/4"

Drehknopffarbe

— (Standard)	2/2-Wege-Ventil	grau
	3/2-Wege-Ventil	blau
R (Option)	2/2-Wege-Ventil	rot
	3/2-Wege-Ventil	

Befestigungselement

—	Ohne
L	Mit Befestigungselement

* Befestigungselement und Schrauben sind enthalten.

Steckverbindung 1/4"

2 Anschluss: Steckverbindung 5/16" X216

VHK **2** A-09F-09F - X216

Ventilmodell

2	2/2-Wege-Ventil
3	3/2-Wege-Ventil

Anschlussgröße 1(P): 5/16"

Anschlussgröße 2(A): 5/16"

Drehknopffarbe

— (Standard)	2/2-Wege-Ventil	grau
	3/2-Wege-Ventil	blau
R (Option)	2/2-Wege-Ventil	rot
	3/2-Wege-Ventil	

Befestigungselement

—	Ohne
L	Mit Befestigungselement

* Befestigungselement und Schrauben sind enthalten.

Steckverbindung 5/16"

3 Anschluss: Steckverbindung 3/8" X209

VHK **2** A-11F-11F - X209

Ventilmodell

2	2/2-Wege-Ventil
3	3/2-Wege-Ventil

Anschlussgröße 1(P): 3/8"

Anschlussgröße 2(A): 3/8"

Drehknopffarbe

— (Standard)	2/2-Wege-Ventil	grau
	3/2-Wege-Ventil	blau
R (Option)	2/2-Wege-Ventil	rot
	3/2-Wege-Ventil	

Befestigungselement

—	Ohne
L	Mit Befestigungselement

* Befestigungselement und Schrauben sind enthalten.

Steckverbindung 3/8"

4 Anschluss: Steckverbindung 1/2" X247

VHK **2** A-13F-13F - X247

Ventilmodell

2	2/2-Wege-Ventil
3	3/2-Wege-Ventil

Anschlussgröße 1(P): 1/2"

Anschlussgröße 2(A): 1/2"

Drehknopffarbe

— (Standard)	2/2-Wege-Ventil	grau
	3/2-Wege-Ventil	blau
R (Option)	2/2-Wege-Ventil	rot
	3/2-Wege-Ventil	

Befestigungselement

—	Ohne
L	Mit Befestigungselement

* Befestigungselement und Schrauben sind enthalten.

Steckverbindung 1/2"



Serie VHK-A

Produktspezifische Sicherheitshinweise

Vor der Handhabung der Produkte durchlesen.

Konstruktion

Warnung

1. Wenden Sie sich an SMC, wenn ein anders Medium als Druckluft verwendet werden soll.
2. Durchflussrichtung beachten. Schließen Sie die Druckluft am Anschluss 1 (P) an. Ein inverser Betrieb führt zu Leckage.
3. Da das Ventil eine geringe Leckage aufweist, ist es nicht zur Druckhaltung in Druckbehältern geeignet.

Auswahl

Achtung

Schaltstellung

Wenn der Drehknopf in einer Mittelstellung zwischen den beiden Endpositionen gehalten wird, können Fehlfunktionen auftreten. Drehen Sie den Betätiger stets auf die EIN- oder AUS-Endstellung.

Montage

Achtung

Montage des Befestigungselements

Montieren Sie das Befestigungselement am Ventilgehäuse mit einem Anzugsdrehmoment von 0,5 bis 0,6 Nm.

Verschlauchung

Achtung

Sicherheitshinweise für die Handhabung des Leitungsanschlusses Außengewinde mit Dichtung

1. Verwenden Sie einen passenden Schraubenschlüssel um die Verschraubung an der Ventillseite gegen zu halten.
2. Ziehen Sie die Schraubverbindung zunächst handfest und dann mit einem passenden Werkzeug 2 bis 3 Umdrehungen nach. Achten Sie darauf, dass Sie evtl. austretendes Dichtungsmaterial entfernt wird und nicht in das Pneumatiksystem gelangt.
3. Wiederverwendung von Schraubverbindungen:
 - 1.) Als Richtwert sollten Schraubverbindungen max. zwei- bis dreimal wiederverwendet werden.
 - 2.) Entfernen Sie die Dichtungsmaterialreste auf dem Anschlussgewinde. Reste von Dichtungsmaterial im Pneumatiksystem können zu Fehlfunktionen führen.
 - 3.) Um das Anschlussgewinde neu abzudichten, verwenden Sie als Dichtungsmaterial nur Dichtungsband.

Steckverbindung

Achtung




1. Werden Schläuche von Fremdherstellern eingesetzt, überprüfen Sie, ob der Schlauch-Außen-Ø die folgenden Toleranzen einhält:

- Polyamid-Schlauch $\pm 0,1$ mm
- Soft-Polyamid-Schlauch $\pm 0,1$ mm
- Polyurethan-Schläuche $+0,1$ mm, $-0,2$ mm

Werden die Toleranzen des Schlauch-Außen-Ø nicht eingehalten, kann es zu Problemen bei der Montage kommen, Leckage auftreten, oder der Schlauch könnte sich aus der Steckverbindung lösen.

Sicherheitshinweise

Diese Sicherheitshinweise sollen vor gefährlichen Situationen und/oder Sachschäden schützen. In den Hinweisen wird die Schwere der potentiellen Gefahren durch die Gefahrenworte „Achtung“, „Warnung“ oder „Gefahr“ bezeichnet. Diese wichtigen Sicherheitshinweise müssen zusammen mit internationalen Standards (ISO/IEC)¹⁾ und anderen Sicherheitsvorschriften beachtet werden.

-  **Achtung:** **Achtung** verweist auf eine Gefahr mit geringem Risiko, die leichte bis mittelschwere Verletzungen zur Folge haben kann, wenn sie nicht verhindert wird.
-  **Warnung:** **Warnung** verweist auf eine Gefahr mit mittlerem Risiko, die schwere Verletzungen oder den Tod zur Folge haben kann, wenn sie nicht verhindert wird.
-  **Gefahr:** **Gefahr** verweist auf eine Gefahr mit hohem Risiko, die schwere Verletzungen oder den Tod zur Folge hat, wenn sie nicht verhindert wird.

- 1) ISO 4414: Fluidtechnik – Ausführungsrichtlinien Pneumatik
ISO 4413: Fluidtechnik – Ausführungsrichtlinien Hydraulik
IEC 60204-1: Sicherheit von Maschinen – Elektrische Ausrüstung von Maschinen (Teil 1: Allgemeine Anforderungen)
ISO 10218-1: Industrieroboter - Sicherheitsanforderungen usw.

Warnung

1. Verantwortlich für die Kompatibilität bzw. Eignung des Produkts ist die Person, die das System erstellt oder dessen technische Daten festlegt.

Da das hier beschriebene Produkt unter verschiedenen Betriebsbedingungen eingesetzt wird, darf die Entscheidung über dessen Eignung für einen bestimmten Anwendungsfall erst nach genauer Analyse und/oder Tests erfolgen, mit denen die Erfüllung der spezifischen Anforderungen überprüft wird.

Die Erfüllung der zu erwartenden Leistung sowie die Gewährleistung der Sicherheit liegen in der Verantwortung der Person, die die Systemkompatibilität festgestellt hat.

Diese Person muss anhand der neuesten Kataloginformation ständig die Eignung aller Produktdaten überprüfen und dabei im Zuge der Systemkonfiguration alle Möglichkeiten eines Geräteausfalls ausreichend berücksichtigen.

2. Maschinen und Anlagen dürfen nur von entsprechend geschultem Personal betrieben werden.

Das hier beschriebene Produkt kann bei unsachgemäßer Handhabung gefährlich sein.

Montage-, Inbetriebnahme- und Reparaturarbeiten an Maschinen und Anlagen, einschließlich der Produkte von SMC, dürfen nur von entsprechend geschultem und erfahrenem Personal vorgenommen werden.

3. Wartungsarbeiten an Maschinen und Anlagen oder der Ausbau einzelner Komponenten dürfen erst dann vorgenommen werden, wenn die Sicherheit gewährleistet ist.

Inspektions- und Wartungsarbeiten an Maschinen und Anlagen dürfen erst dann ausgeführt werden, wenn alle Maßnahmen überprüft wurden, die ein Herunterfallen oder unvorhergesehene Bewegungen des angetriebenen Objekts verhindern.

Vor dem Ausbau des Produkts müssen vorher alle oben genannten Sicherheitsmaßnahmen ausgeführt und die Stromversorgung abgetrennt werden. Außerdem müssen die speziellen Vorsichtsmaßnahmen für alle entsprechenden Teile sorgfältig gelesen und verstanden worden sein.

Vor dem erneuten Start der Maschine bzw. Anlage sind Maßnahmen zu treffen, um unvorhergesehene Bewegungen des Produkts oder Fehlfunktionen zu verhindern.

4. Die in diesem Katalog aufgeführten Produkte werden ausschließlich für die Verwendung in der Fertigungsindustrie und dort in der Automatisierungstechnik konstruiert und hergestellt. Für den Einsatz in anderen Anwendungen oder unter den im folgenden aufgeführten Bedingungen sind diese Produkte weder konstruiert, noch ausgelegt:

- 1) Einsatz- bzw. Umgebungsbedingungen, die von den angegebenen technischen Daten abweichen, oder Nutzung des Produkts im Freien oder unter direkter Sonneneinstrahlung.
- 2) Installation innerhalb von Maschinen und Anlagen, die in Verbindung mit Kernenergie, Eisenbahnen, Luft- und Raumfahrttechnik, Schiffen, Kraftfahrzeugen, militärischen Einrichtungen, Verbrennungsanlagen, medizinischen Geräten, Medizinprodukten oder Freizeitgeräten eingesetzt werden oder mit Lebensmitteln und Getränken, Notausschaltkreisen, Kupplungs- und Bremsschaltkreisen in Stanz- und Pressanwendungen, Sicherheitsausrüstungen oder anderen Anwendungen in Kontakt kommen, soweit dies nicht in der Spezifikation zum jeweiligen Produkt in diesem Katalog ausdrücklich als Ausnahmeanwendung für das jeweilige Produkt angegeben ist.

Achtung

- 3) Anwendungen, bei denen die Möglichkeit von Schäden an Personen, Sachwerten oder Tieren besteht und die eine besondere Sicherheitsanalyse verlangen.
- 4) Verwendung in Verriegelungssystemen, die ein doppeltes Verriegelungssystem mit mechanischer Schutzfunktion zum Schutz vor Ausfällen und eine regelmäßige Funktionsprüfung erfordern.

Achtung

1. Das Produkt wurde für die Verwendung in der Fertigungsindustrie konzipiert.

Das hier beschriebene Produkt wurde für die friedliche Nutzung in Fertigungsunternehmen entwickelt.

Wenn Sie das Produkt in anderen Wirtschaftszweigen verwenden möchten, müssen Sie SMC vorher informieren und bei Bedarf entsprechende technische Daten zur Verfügung stellen.

Wenden Sie sich bei Fragen bitte an die nächstgelegene Vertriebsniederlassung.

Einhaltung von Vorschriften

Das Produkt unterliegt den folgenden Bestimmungen zur „Einhaltung von Vorschriften“. Lesen Sie diese Punkte durch und erklären Sie Ihr Einverständnis, bevor Sie das Produkt verwenden.

Einhaltung von Vorschriften

1. Die Verwendung von SMC-Produkten in Fertigungsmaschinen von Herstellern von Massenvernichtungswaffen oder sonstigen Waffen ist strengstens untersagt.
2. Der Export von SMC-Produkten oder -Technologie von einem Land in ein anderes hat nach den an der Transaktion beteiligten Ländern geltenden Sicherheitsvorschriften und -normen zu erfolgen. Vor dem internationalen Versand eines jeglichen SMC-Produktes ist sicherzustellen, dass alle nationalen Vorschriften in Bezug auf den Export bekannt sind und befolgt werden.

Achtung

SMC-Produkte sind nicht für den Einsatz als Instrumente im gesetzlichen Messwesen bestimmt.

Die von SMC gefertigten bzw. vertriebenen Messinstrumente wurden keinen Prüfverfahren zur Typengenehmigung unterzogen, die von den Messvorschriften der einzelnen Länder vorgegeben werden.

Daher dürfen SMC-Produkte nicht für Arbeiten bzw. Zertifizierungen eingesetzt werden, die im Rahmen der Messvorschriften der einzelnen Länder vorgegeben werden.

SMC Corporation (Europe)

Austria	+43 (0)2262622800	www.smc.at	office@smc.at
Belgium	+32 (0)33551464	www.smc.be	info@smc.be
Bulgaria	+359 (0)2807670	www.smc.bg	office@smc.bg
Croatia	+385 (0)13707288	www.smc.hr	office@smc.hr
Czech Republic	+420 541424611	www.smc.cz	office@smc.cz
Denmark	+45 70252900	www.smc.dk.com	smc@smcdk.com
Estonia	+372 651 0370	www.smcee.ee	info@smcee.ee
Finland	+358 207513513	www.smc.fi	smc.fi@smc.fi
France	+33 (0)164761000	www.smc-france.fr	supportclient@smc-france.fr
Germany	+49 (0)61034020	www.smc.de	info@smc.de
Greece	+30 210 2717265	www.smchellas.gr	sales@smchellas.gr
Hungary	+36 23513000	www.smc.hu	office@smc.hu
Ireland	+353 (0)14039000	www.smcautomation.ie	sales@smcautomation.ie
Italy	+39 03990691	www.smcitalia.it	mailbox@smcitalia.it
Latvia	+371 67817700	www.smc.lv	info@smc.lv

Lithuania	+370 5 2308118	www.smclt.lt	info@smclt.lt
Netherlands	+31 (0)205318888	www.smc.nl	info@smc.nl
Norway	+47 67129020	www.smc-norge.no	post@smc-norge.no
Poland	+48 222119600	www.smc.pl	office@smc.pl
Portugal	+351 214724500	www.smc.eu	apoioclientept@smc.smces.es
Romania	+40 213205111	www.smcromania.ro	smcromania@smcromania.ro
Russia	+7 (812)3036600	www.smc.eu	sales@smcru.com
Slovakia	+421 (0)413213212	www.smc.sk	office@smc.sk
Slovenia	+386 (0)73885412	www.smc.si	office@smc.si
Spain	+34 945184100	www.smc.eu	post@smc.smces.es
Sweden	+46 (0)86031240	www.smc.nu	smc@smc.nu
Switzerland	+41 (0)523963131	www.smc.ch	info@smc.ch
Turkey	+90 212 489 0 440	www.smcturkey.com.tr	satis@smcturkey.com.tr
UK	+44 (0)845 121 5122	www.smc.uk	sales@smc.uk

South Africa +27 10 900 1233 www.smcza.co.za zasales@smcza.co.za